

Перв. примен.

Справ. №

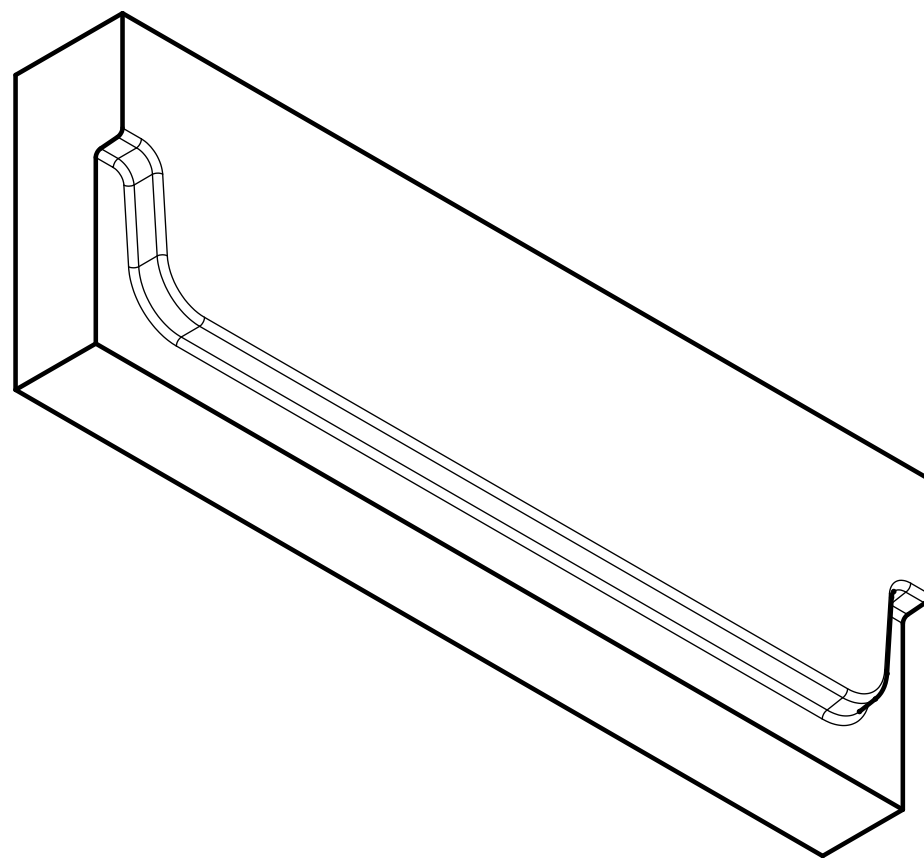
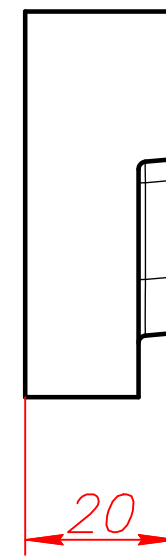
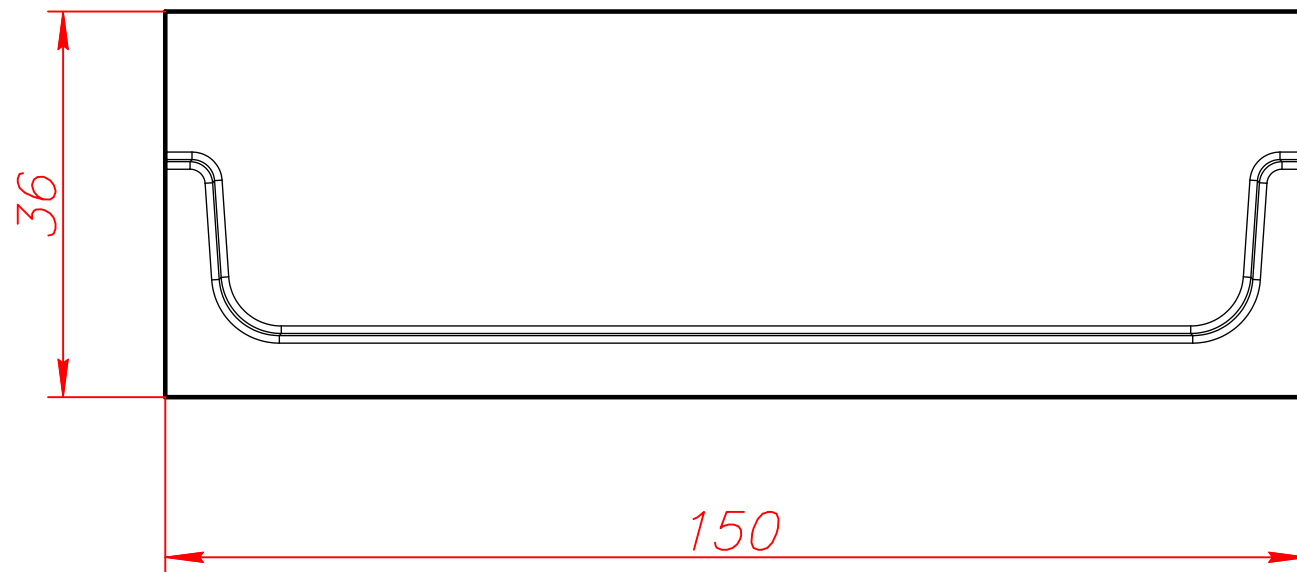
Подл. и дата

Инв. № дубл.

Взам. инв. №

Подл. и дата

Инв. № подл.



					Арт. ZPB1536/1			
Изм.	Лист	№ докум.	Подп.	Дата	Заглушка для лотка SteeRidge 150 H36 (вход)	Лит.	Масса	Масштаб
Разраб.								
Пров.								
Т.контр.								
Н.контр.					Полимербетон	Лист 1 / Листов 1		
Утв.						 		

Копировал

Формат А3